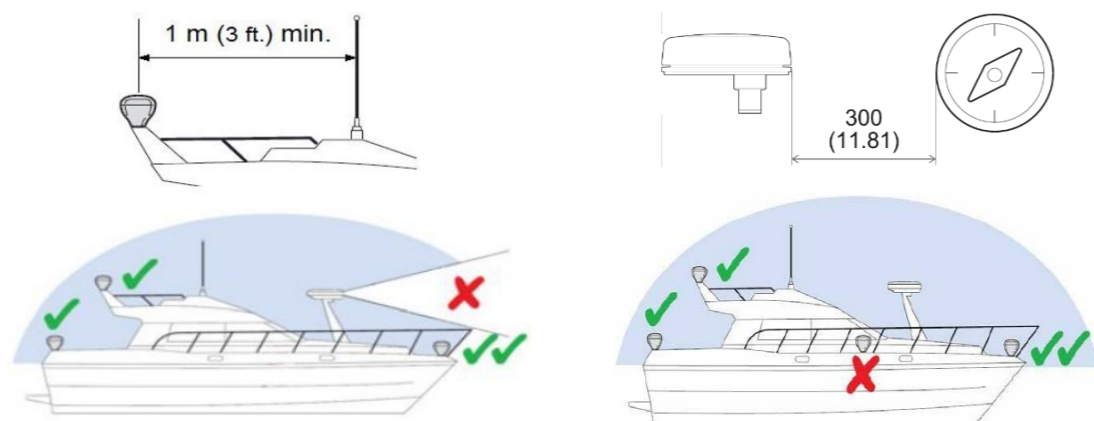
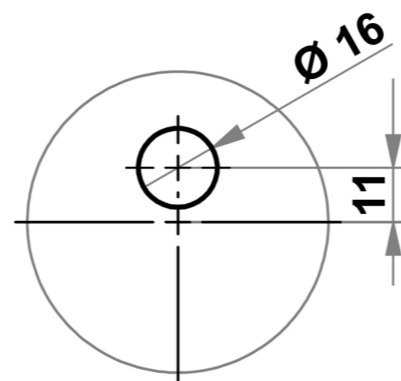


1.

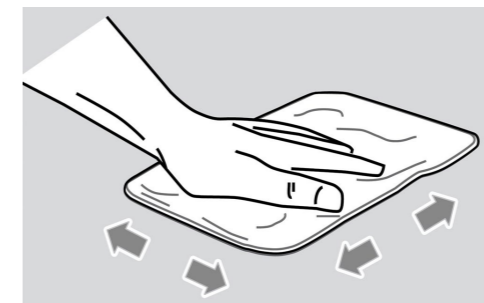
Wo zu installieren / Where to install / Où installer / Donde instalar / Dove installare / Onde instalar



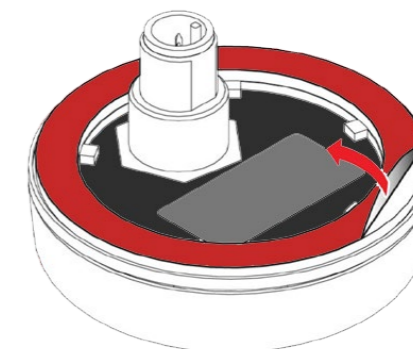
2.



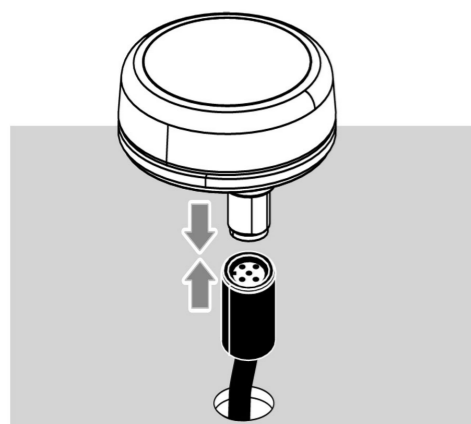
3.



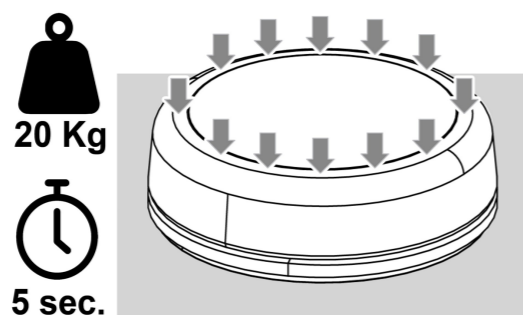
4.



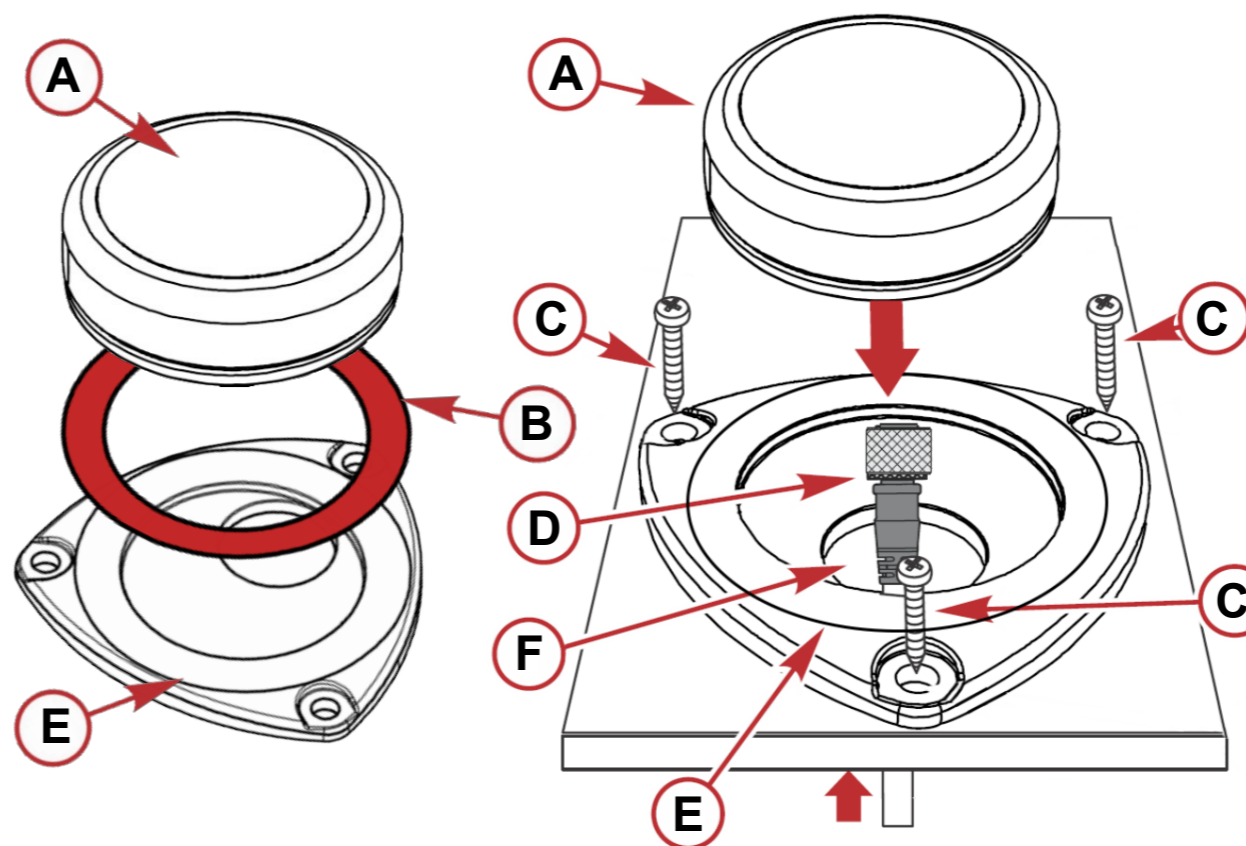
5.



6.



Mit optionaler Halterung B00062402 / With optional bracket B00062402 / Avec support en option B00062402 / Con soporte opcional B00062402 / Con staffa opzionale B00062402 / Com suporte opcional B00062402



A	veratron GO
B	Klebeband / Adhesive tape / Ruban adhésif / Cinta adhesiva / Banda adesiva / Fita adesiva
C	Schraube / Screw / Vis / Tornillo / Vite / Parafuso
D	NMEA 2000 Stecker / Connector / Connecteur / Conector / Connettore / Conector
E	Halterung / Bracket / Support / Soporte / Staffa / Suporte
F	Bedienfeld Loch / Panel hole / Trou du panneau / Agujero del panel / Foro nel pannello / Furo do painel

Mobile App (veratron GO Data / veratron GO Plus+)

Laden Sie die NavDash App für Smartphones und Tablets herunter, um mit Ihrem veratron GO Data oder veratron GO Plus+ loszulegen

Download the NavDash App for smartphone and tablets to get started with your veratron GO Data or veratron GO Plus+

Téléchargez l'application NavDash pour smartphone et tablettes pour démarrer avec votre veratron GO Data ou veratron GO Plus+

Descargue la aplicación NavDash para smartphone y tabletas para comenzar con su veratron GO Data o veratron GO Plus+

Scarica l'app NavDash per smartphone e tablet per iniziare ad utilizzare veratron GO Data o veratron GO Plus+

Baixe o aplicativo NavDash para smartphone e tablets para começar a usar seus veratron GO Data ou veratron GO Plus+

