

VELAIR

CONDIZIONATORI MARINI



 **UFLEX**

INDICE

SISTEMI DI CONDIZIONAMENTO MARINI - GAMMA VELAIR *pag. 4-5*

SCELTA DEL CONDIZIONATORE *pag. 6*

UNITÀ COMPATTE VSD DC 12/24V *pag. 8-9*

UNITÀ COMPATTE ON-OFF 230V AC *pag. 10-11*

UNITÀ COMPATTE VSD 230 V AC *pag. 12-13*

UNITÀ CHILLER VSD - FANCOILS PER IMPIANTI CHILLER *pag. 14-19*

POMPE ACQUA MARE 230V/115V *pag. 20-21*

ACCESSORI *pag. 22-28*

CONFIGURAZIONI *pag. 29-31*

ASSISTENZA TECNICA *pag. 32*

LA GAMMA VELAIR



M6



M7

I sistemi di condizionamento marini Velair possono soddisfare ogni esigenza, grazie all'ampia gamma che parte dalle unità supercompatte, per arrivare ai sistemi chiller, fornendo una capacità di condizionamento che varia dai 7.000 BTU/h ai 62.000 BTU/h.

Modello Codice	POTENZA (K BTU/h)																																	
	2	4	6	8	10	12	14	16	18	20	22	24	26	28	30	32	34	36	38	40	42	44	46	48	50	52	54	56	58	60	62	64		
Compact7 WiFi 20379UW	■		■		■		■		■		■		■		■		■		■		■		■		■		■		■		■		■	
Compact i0912 VSD SMART 26254E	■		■		■		■		■		■		■		■		■		■		■		■		■		■		■		■		■	
Compact i0924 VSD SMART 26255G	■		■		■		■		■		■		■		■		■		■		■		■		■		■		■		■		■	
Compact i10 VSD SMART 24831GW	■		■		■		■		■		■		■		■		■		■		■		■		■		■		■		■		■	
Compact i1524 VSD SMART 26256J	■		■		■		■		■		■		■		■		■		■		■		■		■		■		■		■		■	
Compact i16 VSD SMART 24832JW	■		■		■		■		■		■		■		■		■		■		■		■		■		■		■		■		■	
Compact i21 VSD 24765WW	■		■		■		■		■		■		■		■		■		■		■		■		■		■		■		■		■	
Chiller i42 VSD 69338D	■		■		■		■		■		■		■		■		■		■		■		■		■		■		■		■		■	
Chiller i62 VSD 69339F	■		■		■		■		■		■		■		■		■		■		■		■		■		■		■		■		■	
Fancoil V5 23398P	■		■		■		■		■		■		■		■		■		■		■		■		■		■		■		■		■	
Fancoil V12 23399S	■		■		■		■		■		■		■		■		■		■		■		■		■		■		■		■		■	
Fancoil V20 23729L	■		■		■		■		■		■		■		■		■		■		■		■		■		■		■		■		■	

Utilizzo ottimale



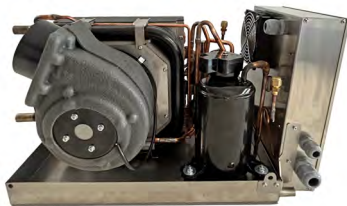
Utilizzo tollerato



SERIE COMPATTA AD INVERTER VSD ALIMENTAZIONE DC 12/24 V



COMPACT i0912 VSD SMART
2.500 - 9.000 BTU/h 12V



COMPACT i0924 VSD SMART
2.500 - 9.000 BTU/h 24V



COMPACT i1524 VSD SMART
3.500 - 15.000 BTU/h 24V

SERIE COMPATTA ON-OFF, AD INVERSIONE DI CICLO -230V - 50 Hz



COMPACT 7 - 7.000 BTU/h

SERIE COMPATTA AD INVERTER VSD - AD INVERSIONE DI CICLO - 230/115V - 50/60 Hz



COMPACT i10 VSD SMART
4.000 - 10.000 BTU/h



COMPACT i16 VSD SMART
6.000 - 16.000 BTU/h



COMPACT i21 VSD
7.000 - 21.000 BTU/h

UNITÀ CHILLER AD INVERTER VSD - AD INVERSIONE DI CICLO -230V - 50/60 Hz



CHILLER i42 VSD - 18.000 - 42.000 BTU/h
CHILLER i62 VSD - 30.000 - 62.000 BTU/h

FANCOILS PER IMPIANTI CHILLER -230V - 50 Hz



FANCOIL V5 - 5.000 BTU/h



FANCOIL V12 - 12.000 BTU/h



FANCOIL V20 - 20.000 BTU/h



Volume cabina LxPxHx0,8 m ³	cabine sottocoperta con piccoli oblò		
	Clima freddo BTU	Clima caldo (Mediterraneo) BTU	Clima tropicale BTU
10	3.200	4.000	5.200
15	4.800	6.000	7.800
20	8.000	8.000	10.400
25	9.600	10.000	13.000
30	11.200	12.000	15.600
35	11.200	14.000	18.200
40	12.800	16.000	20.800
45	14.400	18.000	23.400
50	16.000	20.000	26.000
55	17.600	22.000	28.600
60	19.200	24.000	31.200
65	20.800	26.000	33.800
70	22.400	28.000	36.400
75	24.000	30.000	39.000
80	25.600	32.000	41.600
85	27.200	34.000	44.200
90	28.800	36.000	46.800
95	30.400	38.000	49.400
100	32.000	40.000	52.000



Volume cabina LxPxHx0,8 m ³	cabine con finestre		
	Clima freddo BTU	Clima caldo (Mediterraneo) BTU	Clima tropicale BTU
10	4.000	5.000	6.500
15	6.000	7.500	9.750
20	8.000	10.000	13.000
25	10.000	12.500	16.250
30	12.000	15.000	19.500
35	14.000	17.500	22.750
40	16.000	20.000	26.000
45	18.000	22.500	29.250
50	20.000	25.000	32.500
55	22.000	27.500	35.750
60	24.000	30.000	39.000
65	26.000	32.500	42.250
70	28.000	35.000	45.500
75	30.000	37.500	48.750
80	32.000	40.000	52.000
85	34.000	42.500	55.250
90	36.000	45.000	58.500
95	38.000	47.500	61.750
100	40.000	50.000	65.000



Volume cabina LxPxHx0,8 m ³	cabine con finestre grandi		
	Clima freddo BTU	Clima caldo (Mediterraneo) BTU	Clima tropicale BTU
10	4.800	6.000	7.800
15	7.200	9.000	11.700
20	9.600	12.000	15.600
25	12.000	15.000	19.500
30	14.400	18.000	23.400
35	16.800	21.000	27.300
40	19.200	24.000	31.200
45	21.600	27.000	35.100
50	24.000	30.000	39.000
55	26.400	33.000	42.900
60	28.800	36.000	46.800
65	31.200	39.000	50.700
70	33.600	42.000	54.600
75	36.000	45.000	58.500
80	38.400	48.000	62.400
85	40.800	51.000	66.300
90	43.200	54.000	70.200
95	45.600	57.000	74.100
100	48.000	60.000	78.000



Volume cabina LxPxHx0,8 m ³	Yacht con finestre grandi		
	Clima freddo BTU	Clima caldo (Mediterraneo) BTU	Clima tropicale BTU
10	6.000	7.500	9.750
15	9.000	11.250	14.625
20	12.000	15.000	19.500
25	15.600	18.750	24.375
30	18.000	22.500	29.250
35	21.000	26.250	34.125
40	24.000	30.000	39.000
45	27.000	33.750	43.875
50	30.000	37.500	48.750
55	33.000	41.250	53.625
60	36.000	45.000	58.500
65	39.000	48.750	63.375
70	42.000	52.500	68.250
75	45.000	56.250	73.125
80	48.000	60.000	78.000
85	51.000	63.750	82.875
90	54.000	67.500	87.750
95	57.000	71.250	92.625
100	60.000	75.000	97.500

PANNELLO DI CONTROLLO

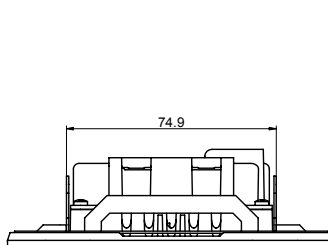
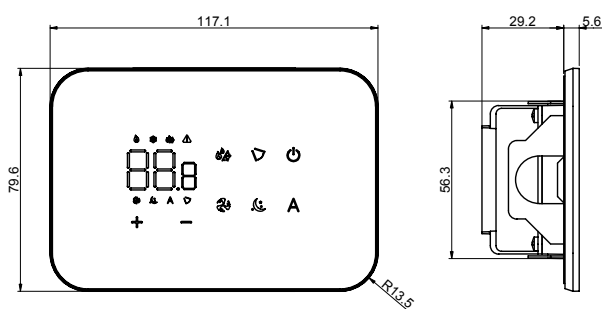
Le unità compact 7 ON-OFF, i10/i16 VSD smart e il i21 VSD vengono fornite con il pannello di controllo touch a parete mod. M6, facilmente installabile perché, essendo molto sottile, non necessita di realizzare il classico scasso rettangolare, ma è sufficiente un semplice foro per far passare il cavo dati.



CONTROL BOX- COMPACT7 ON-OFF

Le unità sono estremamente facili da installare grazie alla scatola elettrica precablata con un fascio cavi che permette il posizionamento ottimale in prossimità della macchina stessa. Svitando le quattro viti di chiusura, si accede direttamente alla morsetteria dove collegare l'alimentazione e la pompa acqua mare.

NUOVO PANNELLO DI CONTROLLO SMART M7-Touch



Pannello di controllo SMART M7-Touch codice 25829B

Nuovo pannello di controllo SMART M7-Touch, disponibile come optional per i condizionatori compatti VSD Smart i10/i16, e VSD i21, fornito di serie con i modelli i0912/i092/i1524 VSD Smart

- Può essere installato come refit su unità già assemblate, o su nuove installazioni in alternativa al pannello di controllo standard in dotazione per i modelli i10/i16 VSD Smart e i21 VSD
- Controllo elettronico a led con interfaccia touch
- Design elegante / ultrasottile
- Telaio di installazione magnetico sulla dima della scatola 503, senza viti di collegamento al pannello

WIFI: CONTROLLO TRAMITE SMARTPHONE



APP VELAIR

Modulo Wi-Fi integrato nel pannello. Tale funzione permette di rendere il condizionatore raggiungibile, monitorabile e programmabile tramite una app dedicata. Quando si è a bordo, lo smartphone dialoga direttamente con l'unità. Questo permette di accendere l'aria condizionata o la pompa di calore, regolare il set-point della temperatura desiderato e la velocità della ventola.



UNITA' DI CONDIZIONAMENTO COMPATTE AD INVERTER VSD SMART – ALIMENTAZIONE DC (12/24 V)

VELAIR



VARIABLE SPEED DRIVE

new

Nuove unità di condizionamento compatte VELAIR, con alimentazione diretta a 12/24 Volt, dal banco batterie dell'imbarcazione, senza dover utilizzare un generatore, o un inverter.

Due taglie disponibili, 9.000 Btu/h di potenza massima in cooling, con alimentazione a 12Volt e 24Volt, e 15.000 Btu/h, con alimentazione a 24 Volt. La tecnologia VSD Inverter Smart offre i vantaggi dell'annullamento dei picchi di corrente all'avvio, della massima efficienza energetica, e della notevole riduzione del rumore e delle vibrazioni del compressore durante il funzionamento delle macchine.

Il compressore, Twin rotary con motore brushless permanent magnet synchronous (PMSM), varia il proprio regime di rotazione per adattarsi continuamente alla differenza tra la temperatura impostata/richiesta e la temperatura ambiente rilevata dal sensore integrato nel pannello di controllo. Questo assicura un controllo della temperatura ambiente molto preciso in ogni condizione, con rumore e vibrazioni ridotte al minimo.

Il flusso dell'aria in uscita è mantenuto costante grazie ai ventilatori con tecnologia DC brushless variable speed fan, che possono inoltre essere orientati per facilitare l'installazione a bordo.

I condizionatori VELAIR sono progettati e realizzati in Italia, e sono conformi alla normativa sulla compatibilità elettromagnetica (EMC)



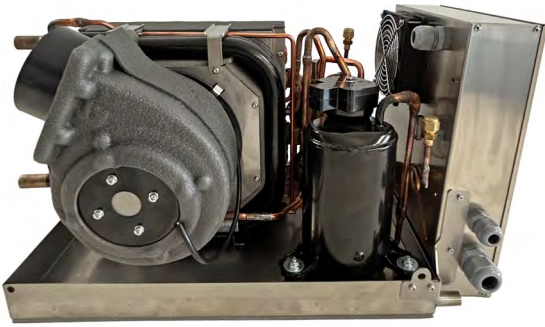
i0912 VSD Smart

SPECIFICHE TECNICHE

MODELLO	i0912 VSD SMART	i0924 VSD SMART	i1524 VSD SMART
Codice	26254E	26255G	26256J
Capacità refrigerante	2500 – 9000 Btu/h	2500 – 9000 Btu/h	3500 – 15000 Btu/h
Tensione di alimentazione	12 VDC	24 VDC	24 VDC
Corrente assorbita (in freddo) alla max potenza	45 A	22 A	40 A
Corrente assorbita Mod. ECO	18 A	9 A	13 A
Flusso aria max.	350 m³/h	350 m³/h	550 m³/h
Diametro uscita aria	1 x Ø 100 mm - 1 x Ø 3.9"	1 x Ø 100 mm - 1 x Ø 3.9"	1 x Ø 125 mm - 1 x Ø 4.9"
Superficie min. griglia di ritorno	400 cm²	400 cm²	600 cm²
Superficie min. griglia mandata (consigliata)	250 cm²	250 cm²	300 cm²
Flusso acqua mare min.	12 l/min	12 l/min	15 l/min
Dimensioni LxHxP mm (")	570x320x320* (22.5x12.6x12.6)	570x320x320* (22.5x12.6x12.6)	650x330x355* (25.6x13x14)
Peso kg (lbs)	25 (55.1)	25 (55.1)	28 (61.7)
Refrigerante (quantità)	R32 (330 gr)	R32 (330 gr)	R32 (380 gr)
Cavo collegamento pannello controllo	8 m	8 m	8 m

* Le dimensioni includono il quadro elettrico

Limiti di utilizzo temperatura acqua mare: in cooling +40°C (+ 104 F), in heating +5°C (+41F)

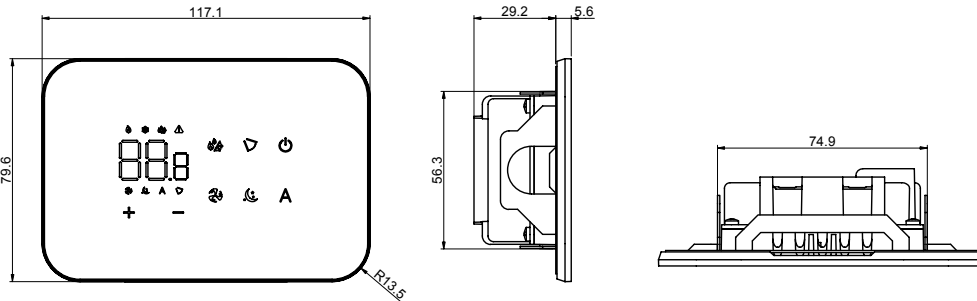


Le unità compatte VELAIR DC sono fornite di serie con il pannello di controllo Smart M7 Touch a parete, con sensore di temperatura ambiente integrato, comando elettronico LED con interfaccia touch, un design elegante / ultrasottile, con una cornice di installazione magnetica su scatola 503 che non prevede viti di collegamento al pannello.

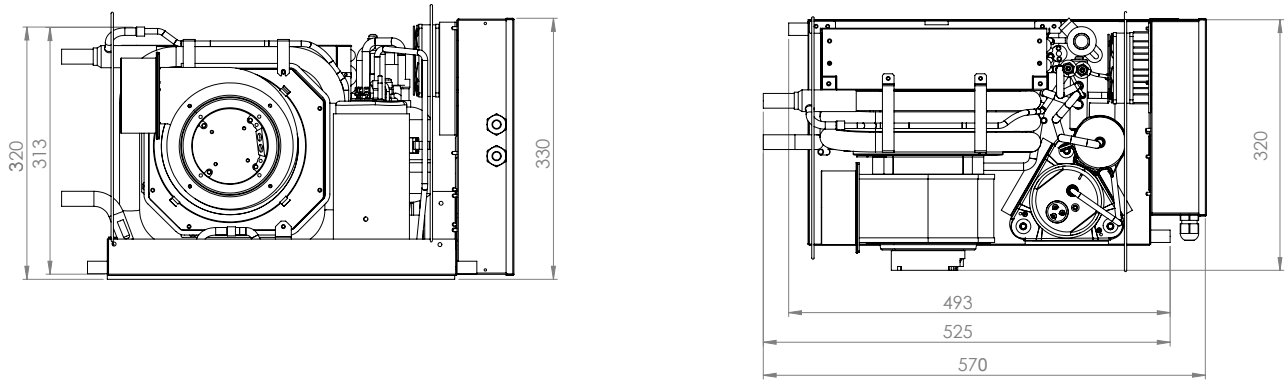


i0924 VSD Smart

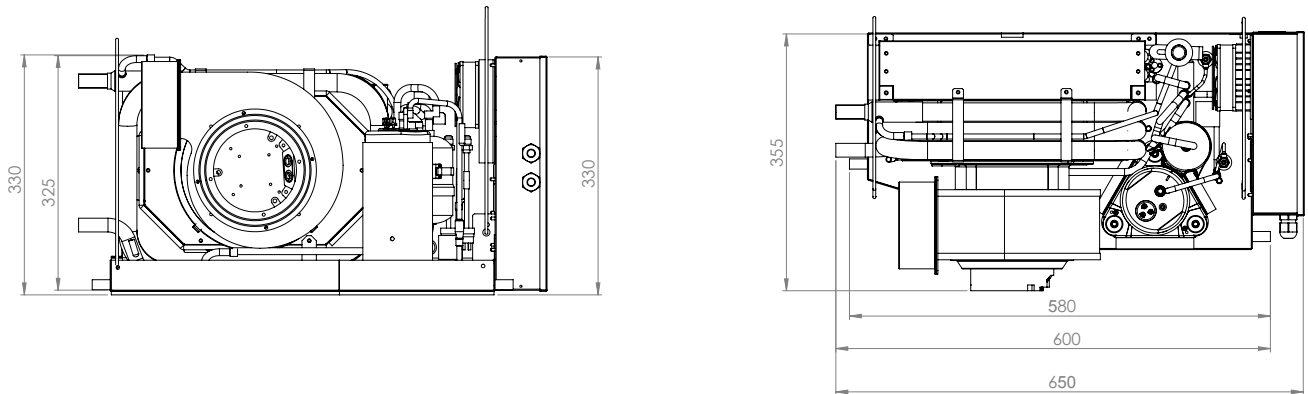
Dalla scatola elettrica delle macchine sarà possibile comandare la pompa di circolazione acqua mare, a 12/24 Volt, per assicurare il corretto scambio termico con il refrigerante R32 (i09: 330g / i15: 380g) , e la massima efficienza del sistema di condizionamento



COMPACT i0912/i0924 VSD SMART - 26254E/26255G



COMPACT i1524 VSD SMART - 24832JW



COMPACT 7 - UNITÀ SUPER COMPATTA

Velair introduce il Compact 7, un'unità di aria condizionata super compatta che può essere installata dove gli spazi sono minimi. Questo modello supercompatto, in soli 43 cm di lunghezza e in 26 cm di larghezza, sviluppa 7000 BTU/h con la possibilità di avere fino a tre uscite per l'aria. L'unità da 7000 BTU è realizzata con vassoio e corpo ventilatore in acciaio inox.

Vantaggi:

- Unità dalle dimensioni estremamente compatte e dal peso contenuto
- Ventilatore brushless ad alta efficienza e bassa rumorosità
- Potenza elettrica max assorbita 660 W (in freddo)
- Nuovo display touch a muro incluso
- Funzionamento con inversione di ciclo in pompa di calore per riscaldare l'ambiente in inverno

Semplice da installare:

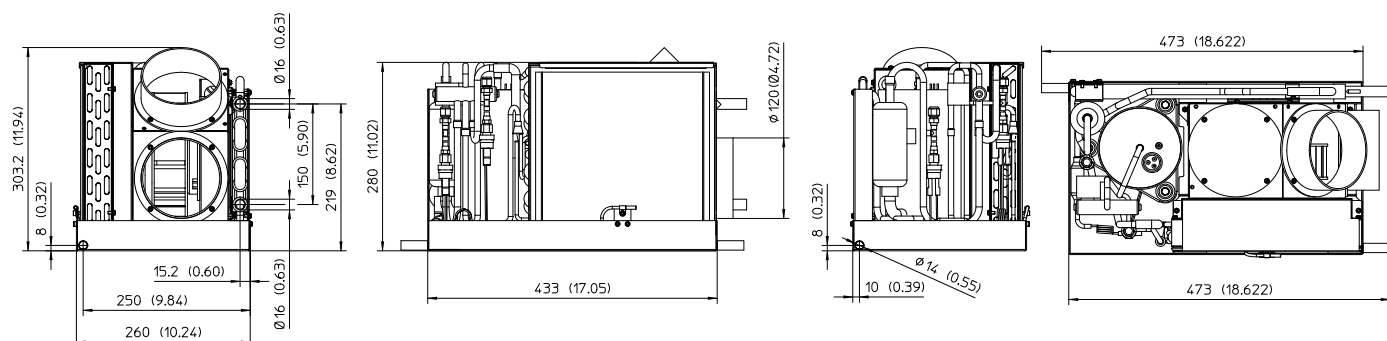
Grazie alle dimensioni compatte e al peso ridotto, il Compact 7 può essere installato su tutti i tipi di imbarcazione. Fornito di serie con 2 uscite aria, diametro 100 mm, evita l'utilizzo di divisori aria aggiuntivi.



Esempio di applicazione con tre uscite aria Ø 100 mm



COMPACT 7 - 20379UW



Caratteristiche

- Ciclo caldo a pompa di calore
- Ventola con motore brushless
- Compressore rotativo
- Pannello di controllo a parete
- Controllo tramite APP WIFI
- Uscite aria multiple
- Scatola elettronica cablata
- Scarico condensa in acciaio inox
- Progettati e fabbricati in Italia

Modello - Codice	Compact 7- 20379UW
Capacità refrigerante	7.000 BTU/h
Tensione alimentazione	230V - 50 Hz
Pompa di calore	Si
Consumo a massima potenza	0,66 Kw
Corrente max	3,0 A
Spunto	12 A
Flusso a.m. min	8 l/min
Seawater IN / OUT	Ø 16 mm (0.63)
Flusso aria max	350 m³/h
Uscite aria	2 x Ø 100 mm - 2 x Ø 4"
Superficie min. griglia di ritorno	360 cm²
Superficie min. griglia mandata	150 cm²
Refrigerante	R410A
Cavo collegamento pannello	8 m
Lunghezza	433 mm - 17"
Altezza	280 mm - 11"
Larghezza	260 mm - 10.2"
Peso	23 kg - 50.7 lbs
Limiti di utilizzo temp. a.m. in caldo	> +5°C/+41°F
Limiti di utilizzo temp. a.m. in freddo	< +40°C/+104°F



UNITÀ DI CONDIZIONAMENTO COMPATTE AD INVERTER VSD VARIABLE SPEED DRIVE AD INVERSIONE DI CICLO

VELAIR

Caratteristiche

- Ciclo caldo a pompa di calore
- Fluttuazione di temperatura di 0,5°C
- Riduzione delle emissioni acustiche
- Eliminazione dei picchi di corrente all'avviamento
- Riduzione del consumo energetico
- Ventilatori con tecnologia Constant Flow (solo i10 e i16)
- Compressori Twin Rotary
- No variazioni temperatura
- Aumento della durata dei componenti
- Pannello di controllo a parete
- Controllo tramite APP WIFI
- Progettati e fabbricati in Italia



Compact i10 VSD SMART



VARIABLE SPEED DRIVE



APP VELAIR

La gamma di unità di condizionamento self contained VSD offre il massimo della tecnologia disponibile:

- Compressore con motore brushless DC e inverter per il controllo continuo della velocità e della potenza erogata (**Variable Speed Drive**);
- Compressori Twin Rotary
- Ventilatore brushless a pala rovesciata controllato elettronicamente;
- Ventilatori Constant Flow per unità i10 e i16
- Valvola di espansione elettronica;

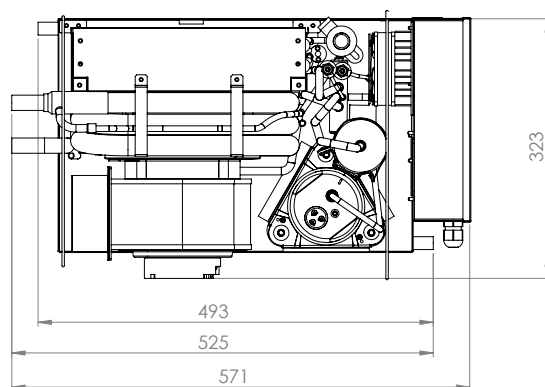
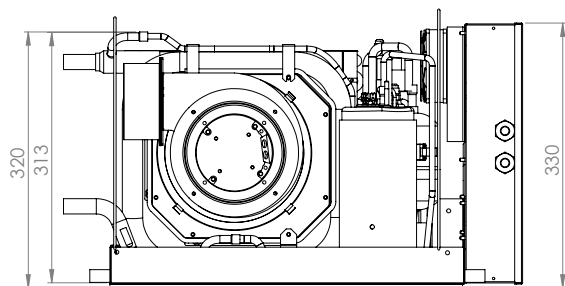
Tre taglie disponibili: **10.000, 16.000 e 21.000 BTU/h** di potenza massima.

Il compressore varia il proprio regime di rotazione in modo da adattarsi continuamente alla temperatura ambiente e a quella impostata. Il compressore lavora alla potenza massima per raffreddare rapidamente gli ambienti caldi, ma appena la temperatura impostata viene raggiunta, il compressore riduce la sua velocità, la potenza sviluppata e il consumo elettrico in modo da mantenere costante il comfort raggiunto con il minimo consumo. Il compressore viene fatto lavorare dall'inverter tra 20 e 100 Hz.

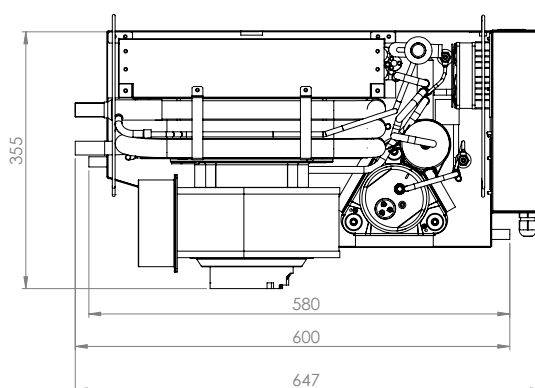
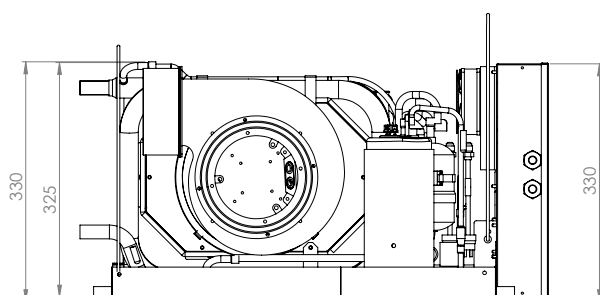
Le unità Compacte VELAIR VSD ad inverter rispondono alle norme sulla compatibilità elettromagnetica (EMC) Direttiva 2004/108/EC.

Modello	Compact i10 VSD SMART	Compact i16 VSD SMART	Compact i21 VSD
Codice versione 230V/1ph/50-60Hz	24831GW	24832JW	24765WW
Codice versione 115V/1ph/50-60Hz	24831GU	24832JU	-
Capacità refrigerante	4.000 - 10.000 BTU/h	6.000 - 16.000 BTU/h	7.000 - 21.000 BTU/h
Pompa di calore	Sì	Sì	Sì
Consumo a massima potenza	0,64 Kw / 2,9 A	0,93 Kw / 4,1 A	1,35 Kw / 6,1 A
Consumo in modalità ECO	0,21 Kw / 0,95 A	0,31 Kw / 1,35 A	0,46 Kw / 2,1 A
Flusso a.m. min	12 l/min	15 l/min	20 l/min
Seawater IN / OUT	Ø 19 mm (0.75)	Ø 19 mm (0.75)	Ø 16 mm (0.63)
Flusso aria max	400 m³/h	550 m³/h	800 m³/h
Uscite aria	1 x Ø 100 mm - 1 x Ø 3.9"	1 x Ø 125 mm - 1 x Ø 4.9"	3 x Ø 152 mm - 3 x Ø 6"
Superficie min. griglia di ritorno	400 cm²	600 cm²	800 cm²
Superficie min. griglia mandata	250 cm²	300 cm²	400 cm²
Refrigerante	R32	R32	R32
Cavo collegamento pannello	8 m	8 m	8 m
Lunghezza - scatola elettrica inclusa	571 mm - 22.5"	650 mm - 25.6"	730 mm - 28.7"
Altezza	320 mm - 12.6"	330 mm - 13"	445 mm - 17.5"
Larghezza	323 mm - 12.7"	355 mm - 14"	322 mm - 12.7"
Peso	25 kg - 55.1 lbs	28 kg - 61.7 lbs	40 kg - 88.2 lbs
Limiti di utilizzo temp. a.m. in caldo	> +5°C/+41°F	> +5°C/+41°F	> +5°C/+41°F
Limiti di utilizzo temp. a.m. in freddo	< +40°C/+104°F	< +40°C/+104°F	< +40°C/+104°F

COMPACT i10 VSD SMART - 24831GW

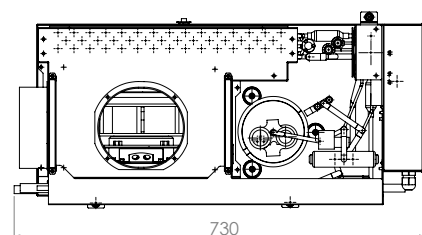
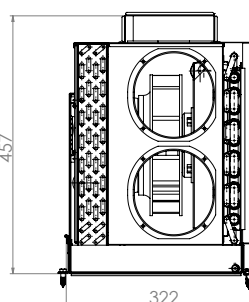
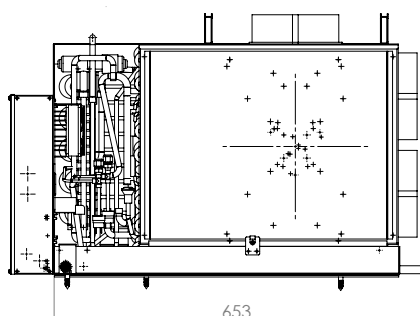


COMPACT i16 VSD SMART - 24832JW



Accessori: Kit staffe per applicazione remota box elettrico condizionatori i10/i16 VSD Smart - cod. 26102E

COMPACT i21 VSD- 24765WW



VSD - VARIABLE SPEED DRIVE

La **tecnologia VSD** offre i seguenti vantaggi:

- Annullamento dei picchi di corrente all'avviamento
- Massima efficienza energetica: riduzione del consumo di energia elettrica complessiva (-40%)
- Funzionamento con generatori di potenza ridotta
- Rumori e vibrazioni del compressore quasi nulle
- Costanza di temperatura dell'aria in uscita
- Connessione wi-fi per smartphone disponibile tramite app dedicata
- Funzionamento con inversione di ciclo in pompa di calore per riscaldare l'ambiente in inverno





i42 - VSD



VARIABLE SPEED DRIVE

Questa linea di unità chiller offre il massimo della tecnologia disponibile: motore brushless DC e inverter per il controllo continuativo della velocità e della potenza erogata dal compressore (Variable Speed Drive). Il tutto in un sistema che utilizza il refrigerante eco-friendly R410A.

Due taglie disponibili: 42.000 e 62.000 BTU/h con approccio modulare per realizzare sistemi di potenze superiori

Vantaggi nell'applicazione nautica:

- Annullamento dei picchi di corrente all'avviamento
- Massima efficienza energetica: riduzione del consumo di energia elettrica complessiva (-45%)
- Minore potenza richiesta ai generatori di bordo
- Rumori e vibrazioni del compressore quasi nulle
- Dimensioni e pesi estremamente contenuti in rapporto alle potenze sviluppate
- Stabilità della temperatura dell'acqua ai fancoils

Comfort: Il compressore varia il proprio regime di rotazione – e quindi la potenza termica erogata - in modo da mantenere la temperatura dell'acqua del circuito chiuso costante, indipendentemente dalla potenza prelevata dai fancoils. Questo garantisce il massimo del comfort, grazie alla stabilità della temperatura dell'aria in uscita e il massimo dell'efficienza, adattando continuamente la potenza del sistema alle reali necessità. Il compressore quindi andrà alla potenza massima per raffreddare rapidamente gli ambienti caldi, ma appena la temperatura desiderata nelle varie cabine viene raggiunta, il compressore ridurrà le potenze sviluppate e i relativi consumi elettrici.

Il tutto con il minimo livello di rumore e vibrazioni.

Affidabilità: Questa tipologia di compressori "Brushless DC" elimina il classico funzionamento ON/OFF, tipico dei sistemi tradizionali, garantendo lunga durata di tutti i componenti coinvolti, sia elettrici che meccanici.

Silenziosità: La tipologia del compressore e del suo funzionamento, unite alla copertura insonorizzante, permettono di raggiungere emissioni sonore minime, apprezzabili durante il funzionamento notturno.

Funzione NOTTE: È possibile limitare dal pannello la potenza massima erogabile ad un valore prescelto. Questo permette di limitare le potenze elettriche richieste, senza rischiare di far saltare eventuali banchine deboli o permettendo l'utilizzo di un generatore più piccolo per la notte.

Modularità: Permette di combinare più unità in modo da ottenere la massima potenza necessaria: es. per avere 250.000 BTU/h, è sufficiente mettere 4 unità da 62.000 BTU/h in parallelo. Le unità si regoleranno in maniera automatica e continuativa in modo da garantire sempre la temperatura del circuito d'acqua pari al valore prefissato.

I chiller VELAIR VSD ad inverter rispondono alle norme sulla compatibilità elettromagnetica (EMC) Direttiva 2004/108/EC.



V5



V12



V20

Caratteristiche

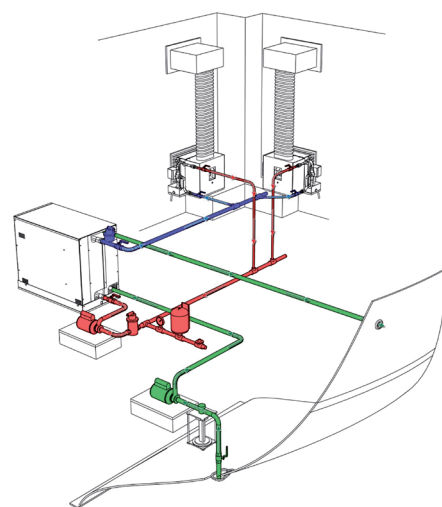
- 3 versioni: da 5.000, 12.000e 20.000 BTU/h
- Ventola con motore a magnete permanente
- 3 velocità a portata costante
- Pannello di controllo a parete con connettività wi-fi
- Controllo wi-fi dell'unità tramite app VELAIR dedicata
- Scarico condensa in termoplastico (V5 e V12)

COMPONENTI IMPIANTO

L'installazione completa del sistema chiller necessita dei seguenti componenti:

- Fancoils
- Pompa acqua di mare
- Pompa acqua circuito chiuso refrigerato
- Canalizzazione acqua di mare (presa a mare, ombrinale di scarico, filtro acqua, valvola sicurezza e tubazione)
- Canalizzazione acqua circuito refrigerato (tubo, raccordi, valvole, sfiati, vaso espansione e glicole)
- Canalizzazione aria (tubo coibentato, divisori, plenum, griglie e bocchette)

Per supporto sul corretto dimensionamento dell'impianto di condizionamento e sulla scelta degli accessori necessari rivolgersi al nostro servizio di Assistenza Tecnica.



VFC-DSP

VFC-DSP - 24600L - Pannello digitale per il controllo della temperatura ambiente (cavo di collegamento incluso)

- Display illuminato touch screen con sensore di temperatura sul pannello e connettività WI-FI.
- Ventilatore a portata costante con 3 velocità regolabili da display;
- Modalità funzionamento estivo e invernale.
- Predisposizione alla chiamata Chiller
- Predisposizione all'aggiunta di elettrovalvola opzionale per bypass codice 24602R (solo su V12/V20)
- Possibilità di comandare più macchine da un unico display



UNITÀ CHILLER AD INVERTER VSD (VARIABLE SPEED DRIVE) – AD INVERSIONE DI CICLO

VELAIR

Caratteristiche

- 2 versioni: 18.000 - 42.000 e 30.000 - 62.000 BTU/h
- Tecnologia inverter a velocità variabile
- Ciclo inverso per funzione pompa di calore
- Compressore DC Brushless sincrono a magnete permanente
- Riduzione dei consumi
- Assenza di spunto
- Rumore e vibrazioni minimi
- Valvola di espansione a controllo elettronico
- Elevato comfort grazie alla temperatura costante in uscita
- Progettati e fabbricati in Italia

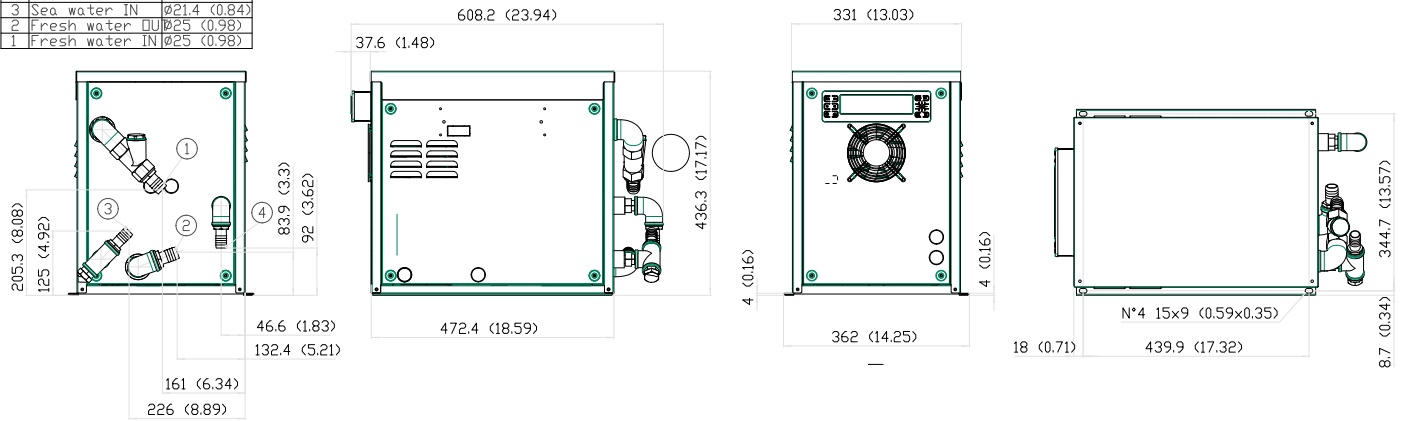


i42 - VSD

Modello	CHILLER i42 VSD	CHILLER i62 VSD
Codice	69338D	69339F
Capacità refrigerante	18.000 - 42.000 BTU/h	30.000 - 62.000 BTU/h
Pompa di calore	Sì	Sì
Tensione di alimentazione	1PH - 230V - 50/60 Hz	1PH - 230V - 50/60 Hz
Consumo a massima potenza	2,2 Kw / 10,5 A	3,5 Kw / 16 A
Consumo in modalità ECO	1 Kw / 4,5 A	1,34 Kw / 6,1 A
Flusso a.m. min circuito mare	30 l/min	40 l/min
Flusso a.m. min circuito chiller	35 l/min	45 l/min
Diametro tubo acqua circuito chiller	25 mm	25 mm
Diametro tubo acqua circuito mare	20 mm	25 mm
Refrigerante	R32 - 0,93 kg - 2.1 lbs	R32 - 1,1 kg - 2.4 lbs
Lunghezza	473 mm - 18.6"	608 mm - 24"
Altezza	436 mm - 17.2"	436 mm - 17.2"
Larghezza	331 mm - 13"	431 mm - 17"
Peso	48 kg - 106 lbs	64 kg - 141 lbs
Limiti di utilizzo temp. a.m. in caldo	> +5°C/+41°F	> +5°C/+41°F
Limiti di utilizzo temp. a.m. in freddo	< +40°C/+104°F	< +40°C/+104°F

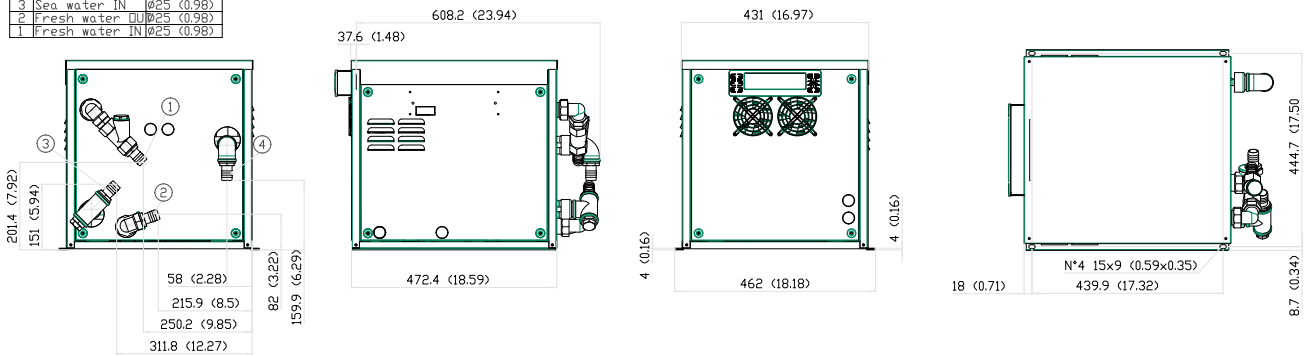
CHILLER i42 VSD - 69338D

4	Sea water OUT	Ø21.4 (0.84)
3	Sea water IN	Ø21.4 (0.84)
2	Fresh water OUT	Ø25 (0.98)
1	Fresh water IN	Ø25 (0.98)



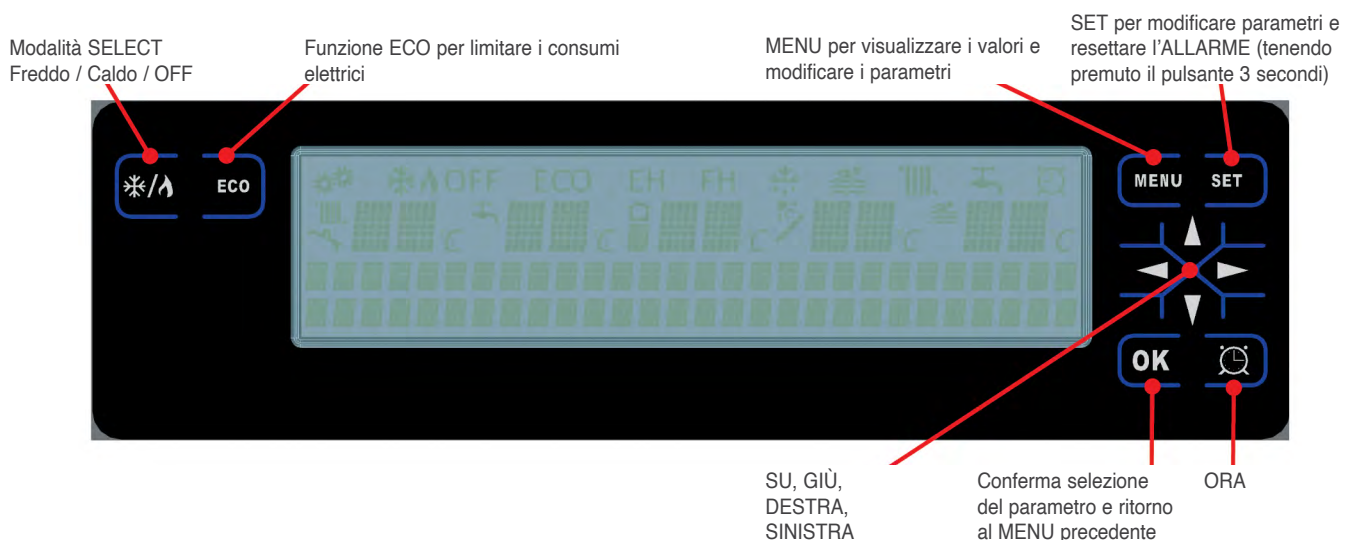
CHILLER i62 VSD - 69339F

4	Sea water OUT	Ø25 (0.98)
3	Sea water IN	Ø25 (0.98)
2	Fresh water OUT	Ø25 (0.98)
1	Fresh water IN	Ø25 (0.98)



PANNELLO DI CONTROLLO DIGITALE

Il pannello di controllo digitale può essere installato sul chiller oppure può essere rimosso ed installato in posizione remota più accessibile. Le funzioni principali possono essere pilotate in alternativa da un qualsiasi sistema di controllo di bordo centralizzato tramite tre semplici interruttori.



I fancoil Velair raggiungono la temperatura selezionata nel minor tempo possibile e la mantengono costante nel massimo silenzio, grazie al ventilatore in modulazione automatica continua, che attenua progressivamente i giri al raggiungimento della temperatura impostata. Con questa moderna tecnologia Velair funziona con bassissimi consumi elettrici ed una perfetta stabilità di funzionamento.

Caratteristiche

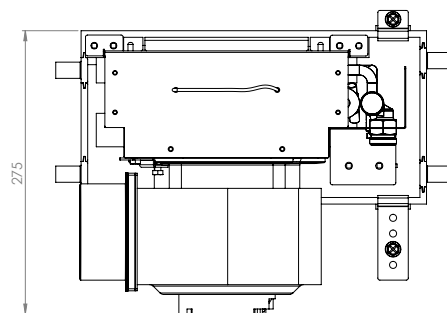
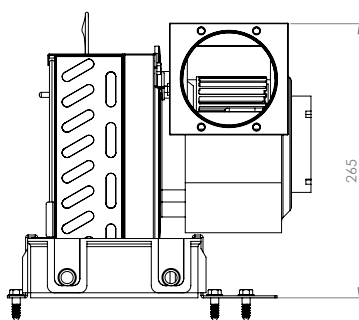
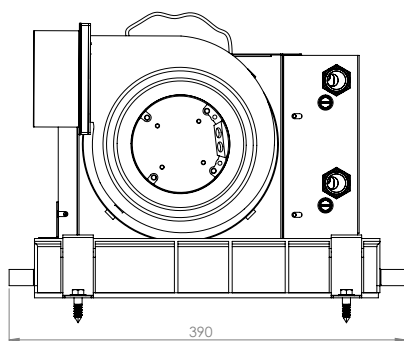
- 3 versioni: da 5.000, 12.000 e 20.000 BTU/h
- Ventola con motore a magnete permanente
- 3 velocità a portata costante
- Pannello di controllo a parete con connettività wi-fi
- Controllo wi-fi dell'unità
- Scarico condensa in termoplastico (V5 e V12)
- Progettati e fabbricati in Italia



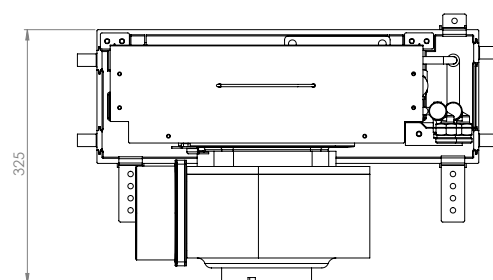
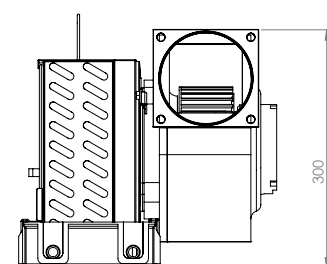
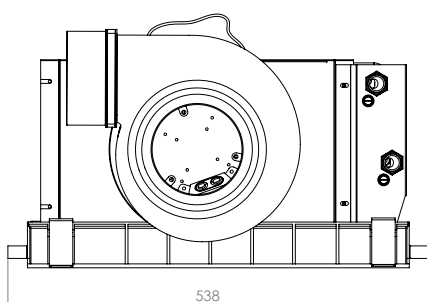
Modello	V5	V12	V20
Codice	23398P	23399S	23729L
Capacità refrigerante	5.000 BTU/h	12.000 BTU/h	20.000 BTU/h
Alimentazione	1PH / 230V / 50 Hz	1PH / 230V / 50 Hz	1PH / 230V / 50 Hz
Assorbimento ventilatore (W)	90	170	340
N° velocità ventilatore	3	3	3
Portata aria	250 m³/h	500 m³/h	1.100 m³/h
Uscite aria	1 x Ø 100 mm - 1 x Ø 4"	1 x Ø 125 mm - 1 x Ø 4.9"	2 x Ø 125 mm - 2 x Ø 4.9"
Cavo collegamento pannello	5 m	5 m	5 m
Lunghezza	390 mm - 15.3"	540 mm - 21.3"	697 mm - 27.4"
Altezza	265 mm - 10.4"	300 mm - 11.8"	295 mm - 11.6"
Larghezza	275 mm - 10.8"	315 mm - 12.4"	318 mm - 12.5"
Peso	5,5 kg - 12.1 lbs	9 kg - 19.8 lbs	13,5 kg - 29.7 lbs



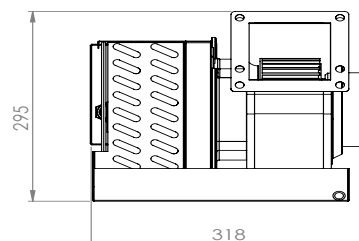
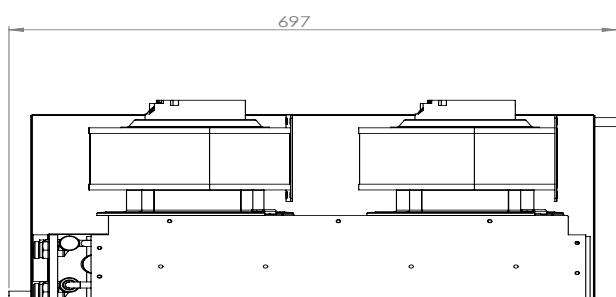
V5 - 23398P



V12 - 23399S

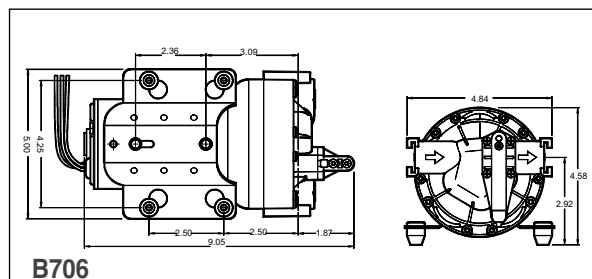


V20 - 23729L



B706 – 63799K

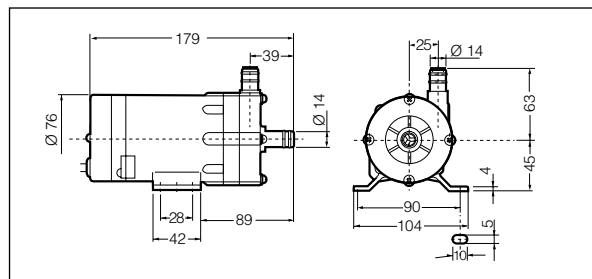
- Pompa autoadescente
- Portata max 17 l/min (4.5 GPM)
- Consumo elettrico: 200 W
- Autoadescente fino a 3,0 m (9.8')
- Attacco F1/2"
- Peso: 3,6 kg (7.9 lbs)



B706

U020-220 – 65426D

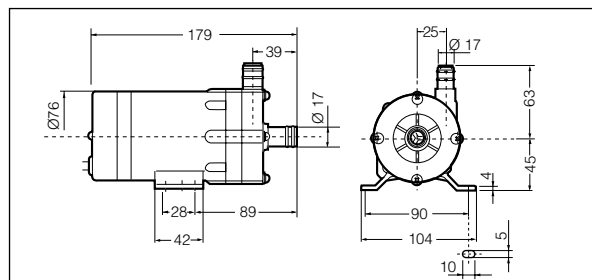
- Pompa autoadescente
- Portata max 30 l/min (7.9 GPM)
- Consumo elettrico 105W
- Prevalenza max 15m
- Portagomma da 20 mm
- Peso 5,5 kg (12,2 lbs)



PMD-221

PMD-221 – 69886M

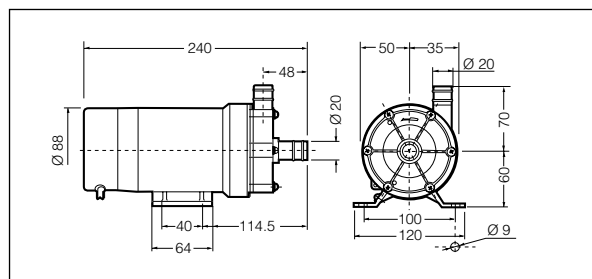
- Pompa centrifuga a trascinamento magnetico
- Portata max: 15 l/min (4.0 GPM)
- Consumo elettrico: 31 W
- Prevalenza max: 2,6 m (8.5')
- Attacco M 3/4" (19 mm)
- Peso: 1,7 kg (3.75 lbs)



PMD-371

PMD-371 – 63570A

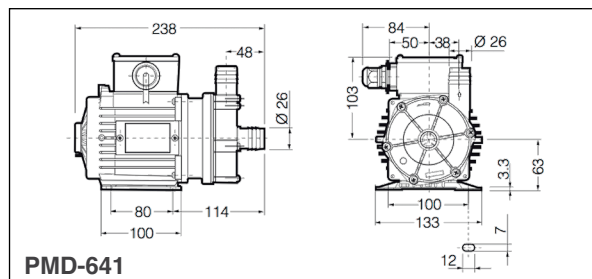
- Pompa centrifuga a trascinamento magnetico
- Portata max: 25 l/min (6.5 GPM)
- Consumo elettrico: 43 W
- Prevalenza max: 3,1 m (10.2')
- Attacco portagomma 17 mm
- Peso: 1,7 kg (3.75 lbs)



PMD-421

PMD-421 – 69696G

- Pompa centrifuga a trascinamento magnetico
- Portata max: 35 l/min (9.2 GPM)
- Consumo elettrico: 75 W
- Prevalenza max: 4,0 m (13.1')
- Attacco M 3/4" (19 mm)
- Peso: 3,4 kg (7.5 lbs)



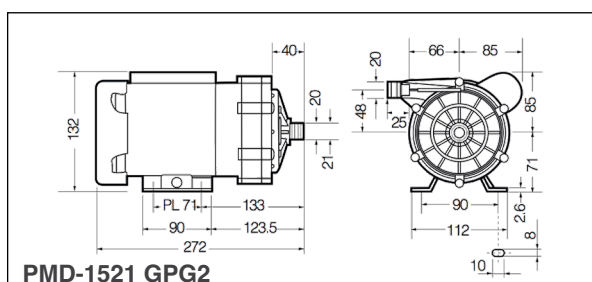
PMD-641

PMD 641 – 20349J

- Pompa centrifuga a trascinamento magnetico
- Portata: 55 l/min @2m (20 l/min @8m)
- Consumo elettrico: 155 W
- Prevalenza max: 5,0 m (16.4')
- Attacco M1" (25 mm)
- Peso: 4,8 kg (10.6 lbs)

PMD 1521 GPG2 – 20345A

- Pompa centrifuga a trascinamento magnetico
- Portata: 60 l/min @2m (35 l/min @8m)
- Consumo elettrico: 230 W
- Prevalenza max: 13,0 m (42.6')
- Attacco M1" (25 mm)
- Peso: 7,5 kg (16.5 lbs)



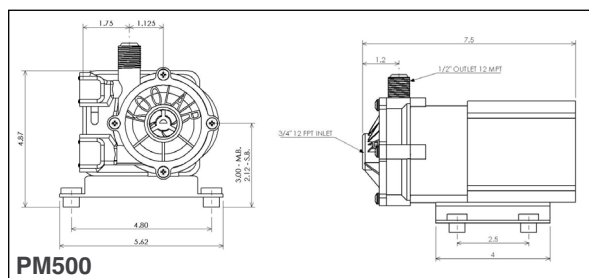
PMD-1521 GPG2

B656 – 26150S

- Pompa autoadescante
- Portata max 20,8 l/min (5.5 GPM)
- Consumo elettrico 130 W
- Autoadescante fino a 3,3 m (11')
- Attacco F 1/2"
- Peso 3,6 kg (7,9 lbs)

PM500 – 22746F

- Pompa centrifuga
- Portata max: 32 l/m (8.5 GPM)
- Consumo elettrico: 120 W
- Prevalenza max: 6 m (20')
- Attacco: in F3/4" / out NPT 1/2"
- Peso: 3,85 kg (8.5 lbs)
- Motore stagno resinato
- Conforme ISO8846 antideflagranza

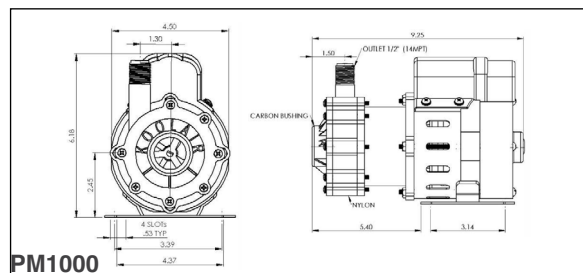


U020-115 – 26147D

- Pompa autoadescante
- Portata max 35 l/min (9.2 GPM)
- Consumo elettrico 100W
- Prevalenza max 20 m
- Portagomma da 20 mm
- Peso 5,5 kg (12,2 lbs)

PM1000 – 23042X

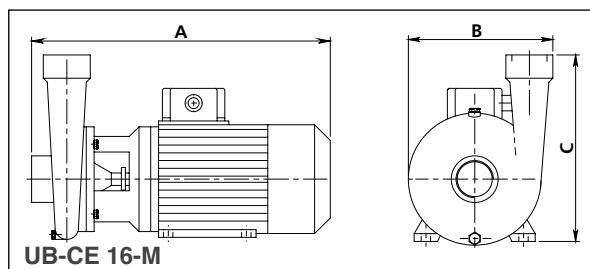
- Pompa centrifuga
- Portata max: 65 l/m (17 GPM)
- Consumo elettrico: 220
- Prevalenza max: 8 m (27')
- Attacco: in F1" / out NPT 1/2"
- Peso: 4,5 kg (10 lbs)



POMPE CENTRIFUGHE A 230 V – 50 HZ PER APPLICAZIONE ACQUA MARE / ACQUA CIRCUITO CHILLER

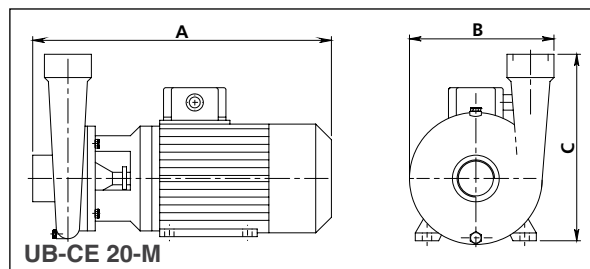
UB-CE 16-M – 67960L

- Pompa centrifuga
- Portata: 40 l/min
- Consumo elettrico: 390 W
- Prevalenza max: 7,0 m (23.0')
- Attacco in/out F1/2"
- Dimensioni: A=266 mm, B=122 mm, C= 138 mm
- Peso: 5,6 kg (12.3 lbs)

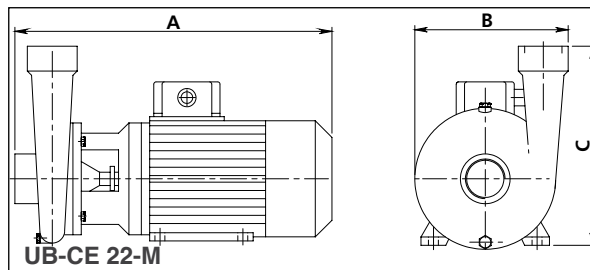


UB-CE 20-M – 67964V

- Pompa centrifuga
- Portata: 80 l/min
- Consumo elettrico: 600 W
- Prevalenza max: 14,0 m (46.0')
- Attacco in/out F1"
- Dimensioni: A=303 mm, B=154 mm, C= 161 mm
- Peso: 9,1 kg (20 lbs)

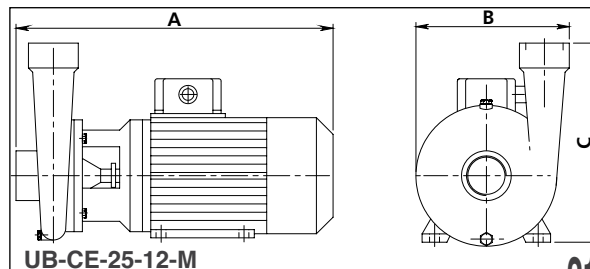


- Pompa centrifuga
- Portata: 120 l/min
- Consumo elettrico: 1000 W
- Prevalenza max: 21 m (68.9')
- Attacco in/out F1"
- Dimensioni: A=303 mm, B=174 mm, C= 181 mm
- Peso: 10,3 kg (22.7 lbs)



UB-CE-25-12-M – 20848D

- Pompa centrifuga
- Portata: 200 l/min
- Consumo elettrico: 1300 W
- Prevalenza max: 24 m (78.7')
- Attacco in/out F1"
- Dimensioni: A=313 mm, B=173 mm, C= 230 mm
- Peso: 14,5 kg (31.9 lbs)



MULTI-UNITS RELAY BOX

Relay box per attivare un'unica pompa acqua mare da più unità

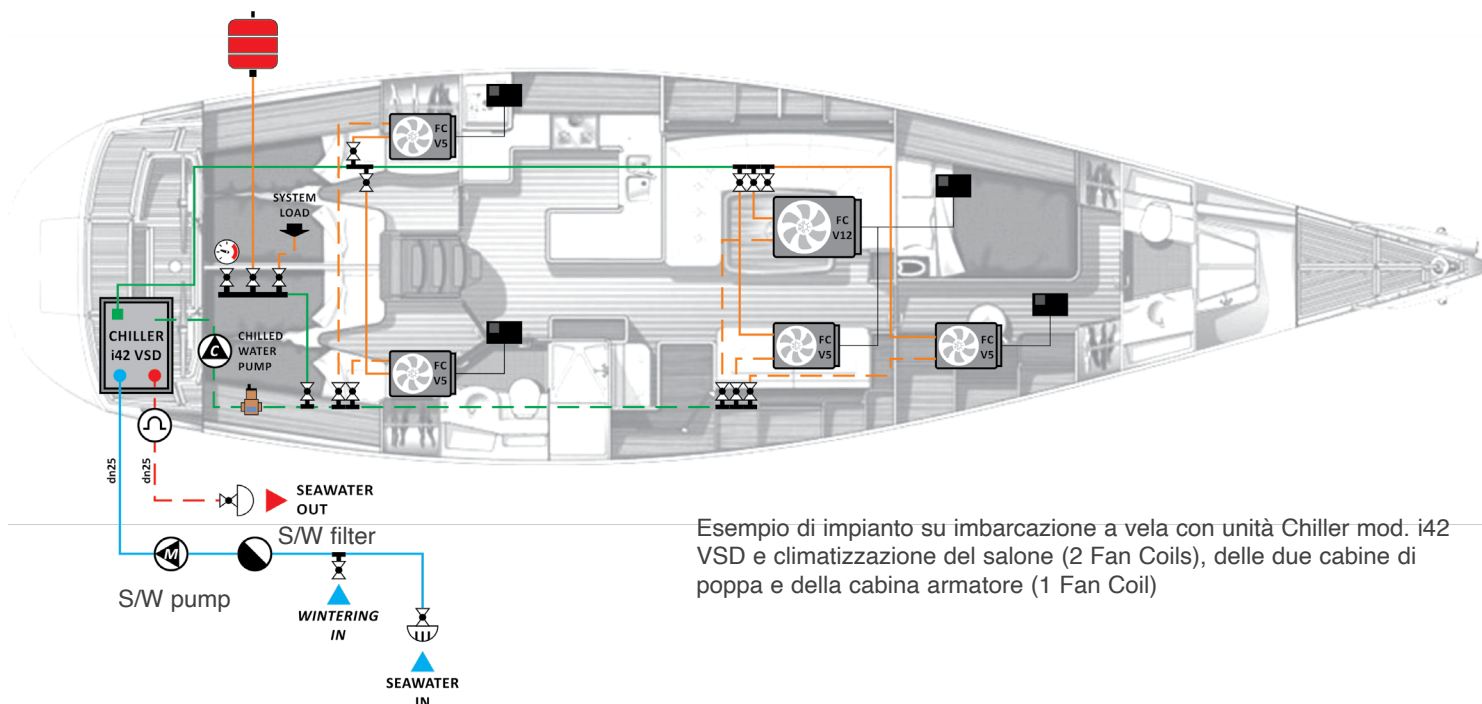
- 23391ZV - Relay Box 1 pompa/2 unità 230V (30A max)
- 23392BV - Relay Box 1 pompa/3-6 unità 230V (30A max)
- 23415LV - Relay Box 1 pompa/2 unità 115V (30A max)
- 23416NV - Relay Box 1 pompa/3-6 unità 115V (30A max)

23988M

Kit retrofit condizionatori compatti VELAIR con sonda temperatura condensatore + sonda temperatura ambiente remotabile con cavo da 10 m



COMPONENTI CIRCUITO ACQUA MARE - CIRCUITO ACQUA DOLCE / GLICOLE IMPIANTI CHILLER



Esempio di impianto su imbarcazione a vela con unità Chiller mod. i42 VSD e climatizzazione del salone (2 Fan Coils), delle due cabine di poppa e della cabina armatore (1 Fan Coil)















Kit passascafo (ottone nichelato)

Comprende: presa a mare, valvola di sicurezza, filtro acqua, portagomma, ombrinale di scarico

69475P	kit passascafo da 1/2"
24684W	kit passascafo da 3/4"
69488Z	kit passascafo da 1"
69532Z	tubo rinforzato trasparente Ø int. 16 mm - al metro
69645N	tubo rinforzato trasparente Ø int. 20 mm - al metro
26200E	tubo rinforzato trasparente Ø int. 25 mm - al metro
20346C	collettore acqua mare 3/4" M x 3/4" F con valvola a sfera 3 vie - attacchi da 1/2" M - Ø int. 16 mm

COMPONENTISTICA IDRAULICA IMPIANTI CHILLER

	PRESE A MARE	M	1"	69469V
		M	3/4"	24646M
		M	1/2"	69431T
	OMBRINALI	M	1"	24647P
		M	3/4"	69646R

	VALVOLE	F/F	1"	69471F
		F/F	3/4"	24648S
		F/F	1/2"	21354G
	FILTRI	F/F	1"	69470D
		F/F	3/4"	24649U
		F/F	1/2"	69433X
	TEE	F/F/F	1"	24650C
		F/F/F	3/4"	24651E
 	PORTAGOMMA	M	1" 25 mm	69638S
		M	1" 20 mm	69468T
		M	3/4" 25 mm	24653J
		M	3/4" 20 mm	24654L
		M	3/4" 16 mm	24655N
		M	1/2" 16 mm	69430R
		M	1/2" 20 mm	21355J
		F	1" 25 mm	20473K
		F	3/4" 20 mm	69474M
		F	3/4" 16 mm	24658V
		F	1/2" 20 mm	24659X
F	1/2" 16 mm	24660F		
	NIPLES DOPPI	M/M	1"	69472H
		M/M	3/4"	24661H
		M/M	1/2"	24662K
	NIPLES DOPPI RIDOTTI	M/F	1 1/4" to 1"	24663M
		M/F	1" to 3/4"	24664P
		M/F	1" to 1/2"	24665S
		M/F	1" to 1/2"	69733K
	COLLETTORI	M/F	3/4"-1/2" 3 vie	20346C
		M/F	1" 2 vie	24668Y
		M/F	1" 3 vie	24669A
 	TAPPI	F	1"	24670J
		F	3/4"	21304R
		M	1"	24671L
		M	3/4"	20348G
	VASI ESPANSIONE	Max. press 8 bar - 3/4"	5 lt	24667W
		Max. press 8 bar - 3/4"	8 lt	24007A
	MANOMETRI	Max. press 4 bar	1/4"	20450X
	DISAERATORI	M	1"	24674T
	TUBI ISOLATI ACQUA GLICOLE	-	DNi 16	24681P/M
		-	DNi 20	24693X/M
		-	DNi 25	24682S/M

Nuova serie di adattatori / deviatori a T e a Y modulari componibili, composti da elementi base, con entrate/uscite da 100/125/150 mm, da raccordi da 100/125/150 per adattare gli elementi base alle uscite dei ventilatori dei condizionatori compatti, e da riduzioni aria per poter adattare le uscite degli elementi base alle tubazioni isolate di distribuzione aria.

COMPONENTI BASE A T

CODICE	DESCRIZIONE
25571M	Componente T 100x100x100
25565T	Componente T 125x125x125
25572P	Componente T 150x150x150



COMPONENTI BASE A Y

CODICE	DESCRIZIONE
25569B	Componente Y 100x100x100
25564R	Componente Y 125x125x125
25570K	Componente Y 150x150x150



RACCORDI COMPONENTI BASE / USCITE VENTILATORI

CODICE	DESCRIZIONE
25580N	Raccordo 100
25567X	Raccordo 125
25581R	Raccordo 150



RIDUZIONI ARIA PER USCITE COMPONENTI BASE

CODICE	DESCRIZIONE
25573S	Riduzione aria da 100 a 80
25574U	Riduzione aria da 125 a 80
25566V	Riduzione aria da 125 a 100
25577A	Riduzione aria da 150 a 80
25576Y	Riduzione aria da 150 a 100
25575W	Riduzione aria da 150 a 125



Componente base a Y con raccordo per uscita ventilatore condizionatore e riduzioni per tubazioni distribuzione aria installati



RACCORDI PER PLENUM NON RACCORDIATI

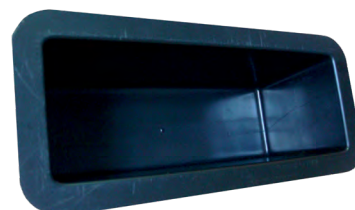
Ø TUBO mm (")	RACCORDO TONDO	RACCORDO OVALE
80 (3)	61651P	-
100 (4)	62204T	62206X
125 (5)	62205V	62207Z
150 (6)	63912C	62208B



PLENUM DIFFUSORI D'ARIA (DA RACCORDARE)

Plenum diffusori d'aria (da raccordare)

69534D	TB-04x04 mm 100x100
62216A	TB-06x04 mm 150x100
62217C	TB-08x04 mm 200x100
62531J	TB-08x06 mm 200x150
62555Z	TB-08x08 mm 200x200
62218E	TB-10x04 mm 250x100
62576H	TB-10x06 mm 250x150
61331J	TB-12x04 mm 300x100
63918R	TB-16x04 mm 400x100



20645N - Curva per
tubi aria 90° - 125 mm

PLENUM DIFFUSORI D'ARIA (GIÀ RACCORDATI)

Raccordo retro (dritto)

64252R	TB-04x04-04OB mm 100x100 c/ racc. back mm 100
64253T	TB-06x04-04OB mm 150x100 c/ racc. back mm 100
64254V	TB-08x04-04OB mm 200x100 c/ racc. back mm 100
64255X	TB-08x04-05OB mm 200x100 c/ racc. back mm 125
64256Z	TB-10x04-05OB mm 250x100 c/ racc. back mm 125



PLENUM DIFFUSORI D'ARIA (GIÀ RACCORDATI)

Raccordo lato (lungo)

64257B	TB-08x04-04OS mm 200x100 c/ racc. long side mm 100
64258D	TB-08x04-05OS mm 200x100 c/ racc. long side mm 125
64259F	TB-10x04-04OS mm 250x100 c/ racc. long side mm 100
64260P	TB-10x04-05OS mm 250x100 c/ racc. long side mm 125
61336O	TB-12x04-06OS mm 300x100 c/ racc. long side mm 150



Raccordo sotto (lato corto)

64261S	TB-04x04-04RE mm 100x100 c/ racc. short side mm 100
64262U	TB-06x04-04RE mm 150x100 c/ racc. short side mm 100
64263W	TB-08x04-04RE mm 200x100 c/ racc. short side mm 100
64264Y	TB-10x04-04RE mm 250x100 c/ racc. short side mm 100
64265A	TB-10x06-05RE mm 250x150 c/ racc. short side mm 125



NUOVO TUBO DISTRIBUZIONE ARIA

Tubo flessibile realizzato con film di resine poliolefiniche additivate, con protezione antimicrobica e antivirale. Rivestimento termoisolante in polietilene reticolato ed espanso a celle chiuse, spirale incorporata in filo d'acciaio armonico. Superficie di colore grigio. Per applicazioni nei sistemi di condizionamento dell'aria, ventilazione meccanica semplice e doppio flusso, riduce la condensa e le dispersioni di calore.

new

CODICE	DESCRIZIONE
26196T (conf. 10 m)	Ø int. 80 mm
26197V (conf. 10 m)	Ø int. 102 mm
26198X (conf. 10 m)	Ø int. 127 mm
26199Z (conf. 10 m)	Ø int. 152 mm



Tubo isolato, flessibile (alluminio/ lana di vetro) *

67112PP (conf. 10 m)	Tubo aria Ø int. mm 100
69139XX (conf. 10 m)	Tubo aria Ø int. mm 125
67113SS (conf. 10 m)	Tubo aria Ø int. mm 150
20471F	Nastro adesivo alluminio rinforzato mm 50



Tubo isolato, flessibile (alluminio/ lana di vetro) *

600116SS (conf. 10 m)	Tubo aria Ø int 80 mm per applicazioni con griglie tonde da 75 mm
-----------------------	---

GRIGLIE E BOCCHETTE TONDE DI MANDATA (INSTALLAZIONE DIRETTA SU TUBO ARIA)

Griglie di mandata in plastica

25467T	Bocchetta chiudibile mm 100 (4") Nera VELAIR
25468V	Bocchetta chiudibile mm 100 (4") Bianca VELAIR
21213M	Bocchetta chiudibile mm 75 (3") Nera
69615D	Bocchetta chiudibile mm 75 (3") Bianca
69428E	Bocchetta fissa mm 100 (4") Bianca
69616F	Adattatore mm 100/75 (4"/3")
20648V	Adattatore mm 125/100 (5"/4")



* Le tubazioni distribuzione aria isolate sono fornite in confezioni da 10 metri di lunghezza

GRIGLIE DI RIPRESA / MANDATA

Griglie ripresa in alluminio anodizzato (alette orizzontali fisse)

69490K	mm 250x150
69422S	mm 300x200
61380Z	mm 300x300
69423U	mm 400x250
61381A	mm 400x400
66706R	mm 600x150



Griglie ripresa in teak (con filtro aria)

69494U	mm 250x150
69497A	mm 300x200
69498C	mm 400x250



Griglie ripresa in alluminio bianco (con filtro aria)*

20864B	mm 250x150
69605A	mm 300x200
20865D	mm 400x250

*Disponibili anche in alluminio nero



Griglie di mandata alluminio anodizzato (alette orizzontali e verticali orientabili)

20652K	mm 297x53
20651H	mm 475x55
69466N	mm 100x100
69022Z	mm 150x100
69023B	mm 200x100
62532L	mm 200x150
63074M	mm 200x200
69021X	mm 250x100
69421P	mm 250x150
21319E	mm 300x100



Griglie di mandata Teak

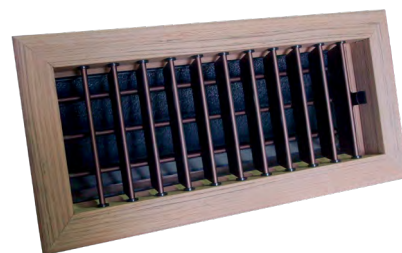
64195F	mm 100x100
64534B	mm 150x100
64535D	mm 200x100
64536F	mm 200x150
61652S	mm 250x100
61653U	mm 250x150
64361W	mm 250x250
22187V	mm 300x100



GRIGLIE ARIA

Griglie di mandata CHIUDIBILI Teak

69492P	mm 100x100
69493S	mm 200x100
69910F	mm 250x100
69506Y	mm 250x150



Griglie di mandata alluminio bianco

69914P	mm 100x100
69915S	mm 200x100
62539B	mm 200x150
69916U	mm 250x100
22791L	mm 300x100



Griglie di mandata alluminio nero

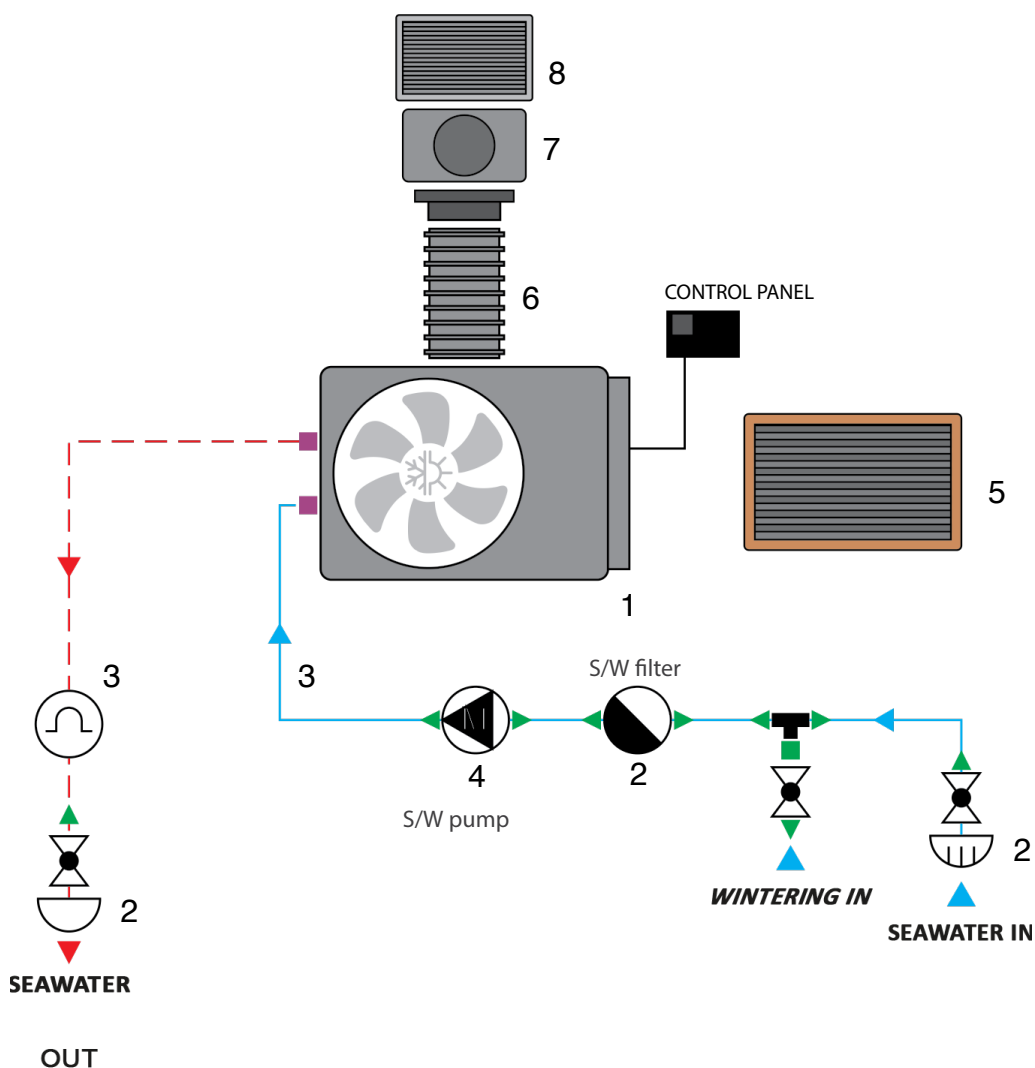
20881B	mm 200x100
69630Z	mm 250x100
69631B	mm 400x100



Griglie di mandata CHIUDIBILI alluminio bianco

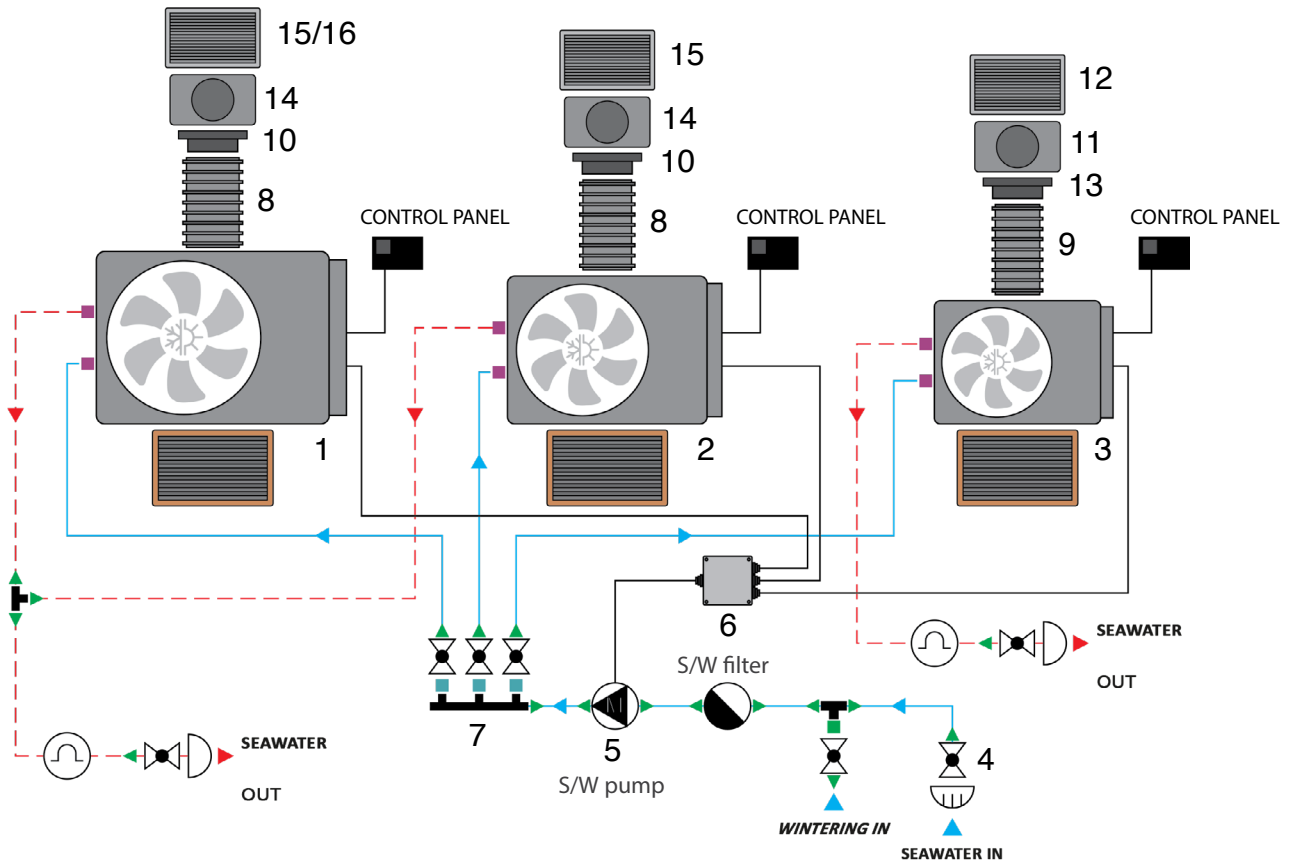
69533B	mm 100x100
69917W	mm 200x100
69918Y	mm 250x100





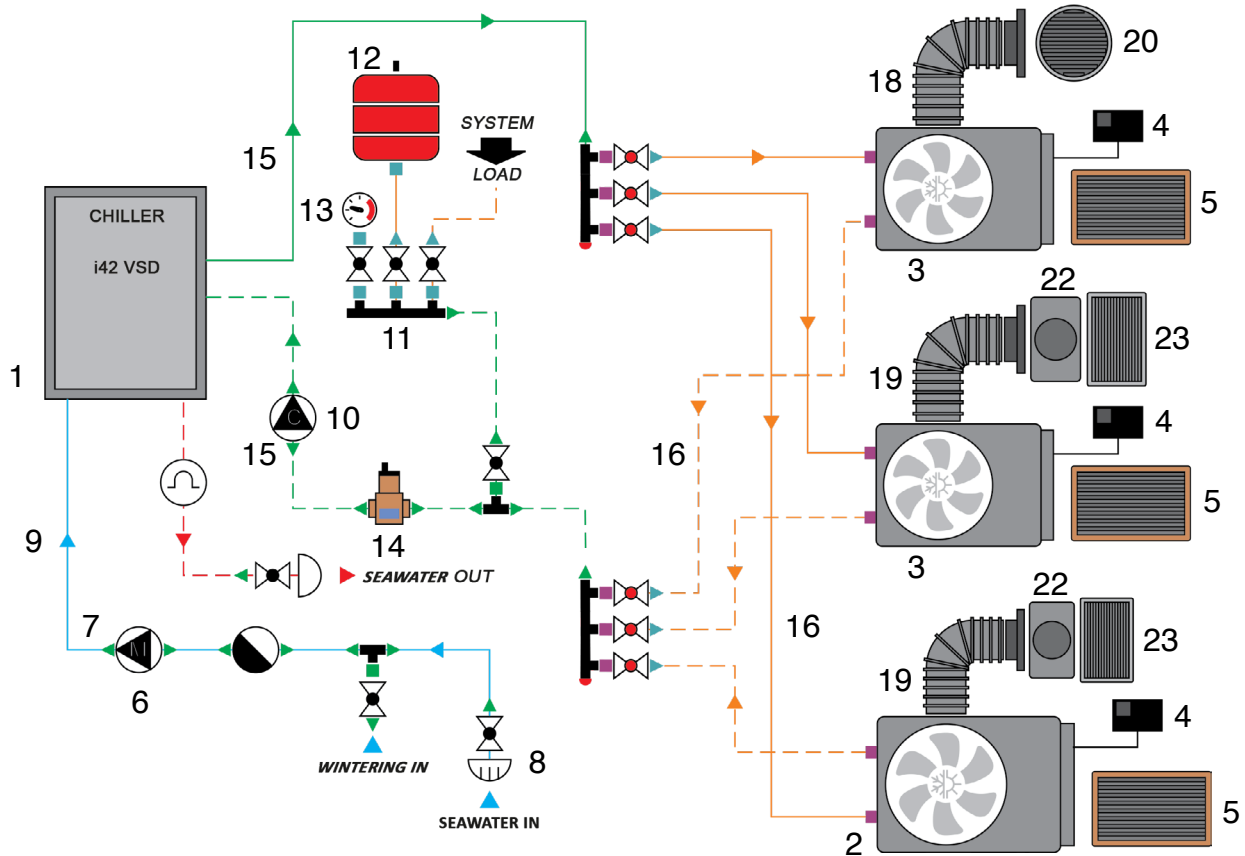
CONFIGURAZIONE COMPACT 7

LEGENDA	CODICE	MODELLO	SPECIFICHE	QUANTITÀ
Unità principali				
1	20379UW	Compact 7	Compact 7 - 7.000 btu On-Off 220V	1
Impianto acqua mare				
2	69475P	Passascafo	Kit passascafo da 1/2"	1
3	69532Z	TUBO 16mm	Tubo rinforzato trasparente Ø int. 16 mm - metri	5
4	69886M	PMD-221	Pompa centrifuga a trascinamento magnetico 15l/min	1
Distribuzione aria				
5	69490K	NOVA-R	Griglia ripresa in alluminio anodizzato mm 250x150	1
6	67112P	I26	Tubo isolato flessibile Ø int. mm 100 - metri	10
7	64253T	TB-06X04-04OB	Plenum mm 150x100 c/ racc. mm 100 dietro	1
8	69022Z	NOVAA22	Griglia di mandata in alluminio anodizzato mm 150x100	1



CONFIGURAZIONE COMPACT i21, i16, i10 VSD

LEGENDA	CODICE	MODELLO	SPECIFICHE	QUANTITÀ
Unità principali				
1	24765WW	Compact i21 VSD	Compact i21 VSD - 21.000 btu 220V	1
2	24832JW	Compact i16 VSD SMART	Compact i16 VSD SMART - 16.000 btu 220V	1
3	24831GW	Compact i10 VSD SMART	Compact i10 VSD SMART - 10.000 btu 220V	1
Impianto acqua mare				
4	69488Z	BH KIT-1	Kit passascafo da 1"	1
5	20349J	PMD-641	Pompa centrifuga a trascinamento magnetico 55l/min	1
6	23392BV	Relay box	Relay box 1 pompa/3-6 unità 230V (30A max)	1
7	20346C	8820173	Collettore a 3 vie 3/4"Mx3/4"F	1
Distribuzione aria				
8	67113S	T I.26-152	Tubo isolato flessibile Ø int. mm 150 - metri	Q.B.
9	69139X	T I.26-127	Tubo isolato flessibile Ø int. mm 125 - metri	Q.B.
10	62208B	HRO6	Raccordo ovale 150 mm	2
11	62531J	TB-08x06	Plenum mm 200x150 da raccordare	2
12	69421P	NOVAA 2-2 2515	Griglia mandata alluminio bianco 250x150	3
13	62207Z	HRO5	Raccordo ovale 125 mm	1
14	62531J	TB-08x06	Plenum mm 200x150 da raccordare	1
15	69422S	NOVA-R3020	Griglia di mandata alluminio 300X200	2
16	61380Z	NOVA-R3030	Griglia di mandata alluminio 300X300	1



CHILLER i42 + 3 FANCOILS

LEGENDA	CODICE	MODELLO	SPECIFICHE	QUANTITÀ
Unità principali				
1	69338D	Chiller i42 VSD	Chiller - Capacità: 18.000 - 42.000 BTU/h	1
2	23399S	V12	Fancoil Capacità di raffreddamento 12000 BTU/h	1
3	23398P	V5	Fancoil Capacità di raffreddamento 5000 BTU/h	2
4	24600L	VFC-DSP	Pannello digitale per controllo temperatura ambiente	3
5	69490K	NOVA-R	Griglia di aspirazione alluminio 250x150mm	3
Impianto acqua mare				
6	67960L	UB-CE 16-M	Elettropompa Centrifuga, P. Max. 40 l/min - 230 VAC	1
7	69468T	1004#100149	Portagomma M 1" Tubo Ø int.20 mm	2
8	69488Z	BH KIT-1	Kit passascafo da 1"	1
9	69645N	Hose 20	Tubo rinforzato trasparente Ø int.20 mm - metri	5
Impianto acqua glicole				
10	67964V	UB-CE 20-M	Elettropompa Centrifuga, P. Max. 80 l/min - 230 VAC	1
11	24669A	1007CV#10042B	Collettore 3 VIE con Flussimetro	1
12	24637L	RN650271A	Vaso di Espansione 5l	1
13	20450X	MANOMETRO	Manometro Acqua	1
14	23376D	DISAREATORE	Disareatore 1"	1
15	24682SM	TUBO D25	TUBO coibentato D25	5
16	24681PM	TUBO D16	TUBO coibentato D16	20
17	NA	VARIE	Raccorderia Idraulica	Q.B.
Distribuzione aria				
18	67112P	T I.26-102	Tubo isolato flessibile Ø int. mm 100 - metri	10
19	69139X	T I.26-127	Tubo isolato flessibile Ø int. mm 125 - metri	10
20	62209D	RND DAMP4" B	Griglia tonda chiudibile c/ racc. mm 100 - nera	1
21	64256Z	TB-10x04-05OB	Plenum mm 250x100 c/ racc. mm 125 dietro	1
22	64264Y	TB-10x04-04RE	Plenum mm 250x100 c/ racc. mm 100	1
23	69630Z	BS2510	Griglia mandata Alluminio Nero 250x100	2



I sistemi di condizionamento marino Velair rappresentano una scelta sicura. L'affidabilità di Velair è garantita anche da un eccellente servizio di assistenza tecnica con supporto pre e post vendita, diretto dalle nostre sedi in Italia e negli Stati Uniti e fornito in tutto il mondo, tramite la nostra rete ufficiale di distributori, officine e centri convenzionati, in grado di fornire ricambi ed assistenza immediata.

Per ulteriori informazioni si prega di contattare il nostro Servizio Assistenza all'indirizzo email service@ultraflexgroup.it

Velair - Condizionatori marini V12/2025
Tutti i diritti riservati



Via Milite Ignoto 8A
16012 Busalla (GE) - Italy
T +39 010 96201 F +39 010 9620333
uf.marine.sales@ultraflexgroup.it
www.uflex.it

